

DADCO®

Série de Molas a Gás Nitrogênio com Almofada

Série FCL



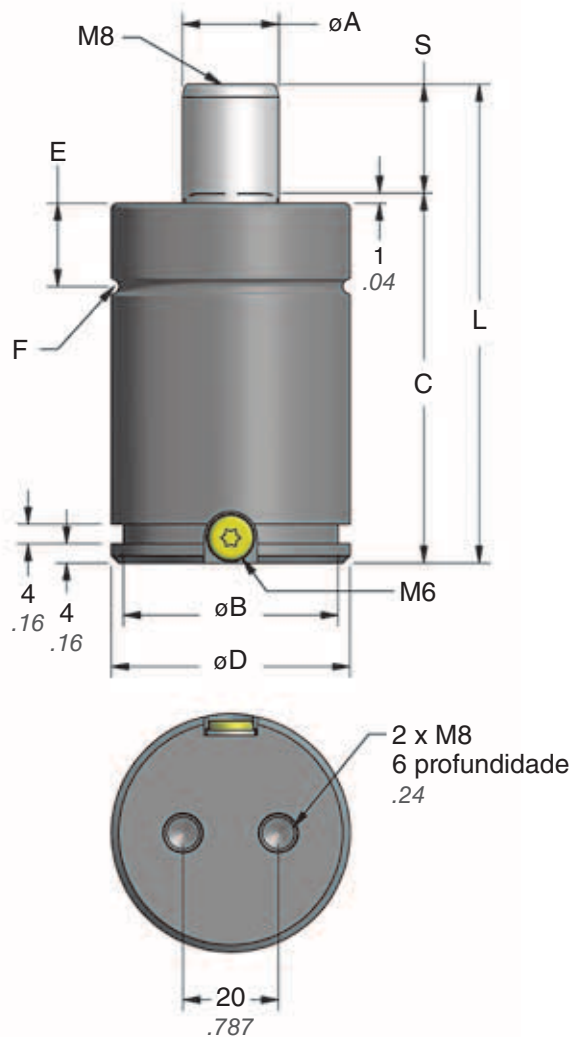
FCL.503.050.TO.150

FCL.755.050.TO.150

Mini molas a gás, com retorno amortecido

- Força de retorno reduzida, ideal para carrinhos
- Aumento da força reduzida durante o retorno
- Cursos de até 125 milímetros





TO - Modelo Básico

Modelo	FCL.503	FCL.755
A	16 .63	20 .79
B	40 1.58	45 1.77
D	44.5 1.750	50 1.968
E	16.5 .65	17.5 .68
F	R1 .04	R1.5 .06

Número da Peça	S* mm pol.	C	L ±0.25 ±.010
FCL.____.025	24 0.94	76.5 3.01	100.5 3.957
FCL.____.038	36.5 1.44	89 3.50	125.5 4.941
FCL.____.050	49 1.93	101.5 4.00	150.5 5.925
FCL.____.063	61.5 2.42	114 4.49	175.5 6.909
FCL.____.075	74 2.91	126.5 4.98	200.5 7.894
FCL.____.080	79 3.11	131.5 5.18	210.5 8.287
FCL.____.100	99 3.90	151.5 5.96	250.5 9.862
FCL.____.125	124 4.88	176.5 6.95	300.5 11.831

*Mola a gás tem uma redução de curso de 1 mm.

Exemplo de Pedido:

FCL.503.025. TO. 150

Número da Peça: Inclui Séries, Modelo (503 ou 755), e Curso.

Pressão: 15-150 bar (220-2175 psi).
Quando não especificado, o padrão é 150 bar.

Opção de Montagem: TO = Modelo Básico
Quando não especificado, o padrão é TO.
Consulte a página 3 para opções de montagem.

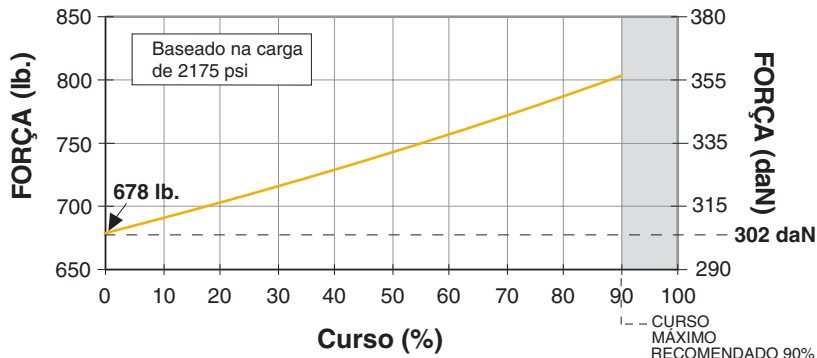
Série FCL

Tabelas de Força

FCL.503

Força Inicial

psi	lb.
2175	678
2000	623
1750	545
1500	467
1000	312
500	156
250	78



Força Inicial

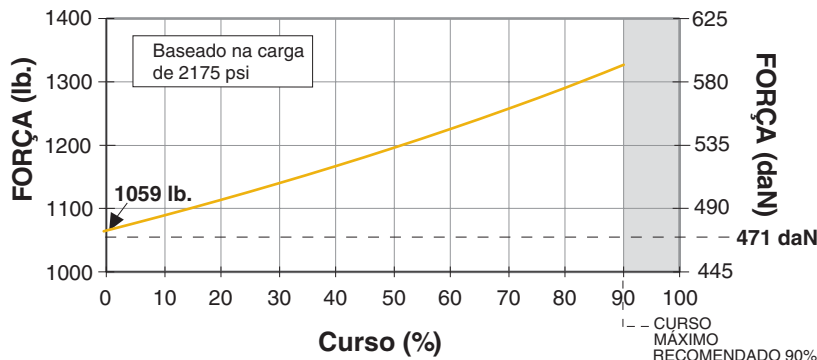
bar	daN
150	302
125	251
100	201
75	151
50	101
25	50
15	30

Nota: Aumento de pressão é menor do que uma típica mola a gás ø44.5 mm.

FCL.755

Força Inicial

psi	lb.
2175	1059
2000	974
1750	852
1500	730
1000	487
500	243
250	122



Força Inicial

bar	daN
150	471
125	393
100	314
75	236
50	157
25	79
15	47

Nota: Aumento de pressão é menor do que uma típica mola a gás ø50 mm.

Opções de Montagem

B27 90.27				B312 90.312			B322 90.322					
Número da Peça	A	B	C	Número da Peça	A	B	Número da Peça	A	B	C	D	E
90.27.00500 (FCL.503)	63.5 2.500	44.9 1.768	82.6 3.25	90.312.00500 (FCL.503)	50 1.969	70 2.76	90.322.00500 (FCL.503)	52 2.047	70 2.76	20 .79	5.5 .22	22 .87
90.27.00750 (FCL.755)	76.2 3.000	53.9 2.121	95.3 3.75	90.312.00750 (FCL.755)	56.5 2.224	75 2.95	90.322.00750 (FCL.755)	55 2.165	75 2.95	25 .98	12.5 .49	29.5 1.16

Opções adicionais de montagem disponíveis, consulte o catálogo de Mini Molas a Gás Nitrogênio.

Série FCL – Série de Molas a Gás Nitrogênio com Almofada

Especificações de Operação

Agente: Gás Nitrogênio Velocidade Máxima: 500 mm/seg (20 pol./seg)*
Pressão Máxima de Carga: 15 – 150 bar (220 – 2175 psi) *Para modelos FCL.755 carregados > 100 bar
Temperatura de Funcionamento: 4°C – 71°C (40°F – 160°F) (> 1500 psi), velocidade máxima é de 330 mm/seg (13 pol./seg).

NÃO EXCEDER 90% DO CURSO

Kits de Reparo

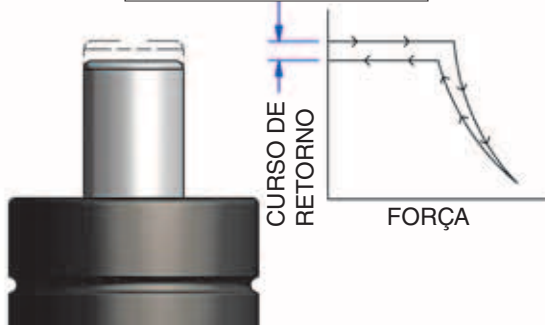
FCL.RK.503
FCL.RK.755

FCL Kits de reparo incluem o anel de proteção contra sujeira, conjunto de colares almofada, cartucho, garrafa de óleo de montagem e um manual de manutenção.

Almofada Interna

Distância de almofada no curso de retorno:

2 mm – 4 mm
.08" – .16"

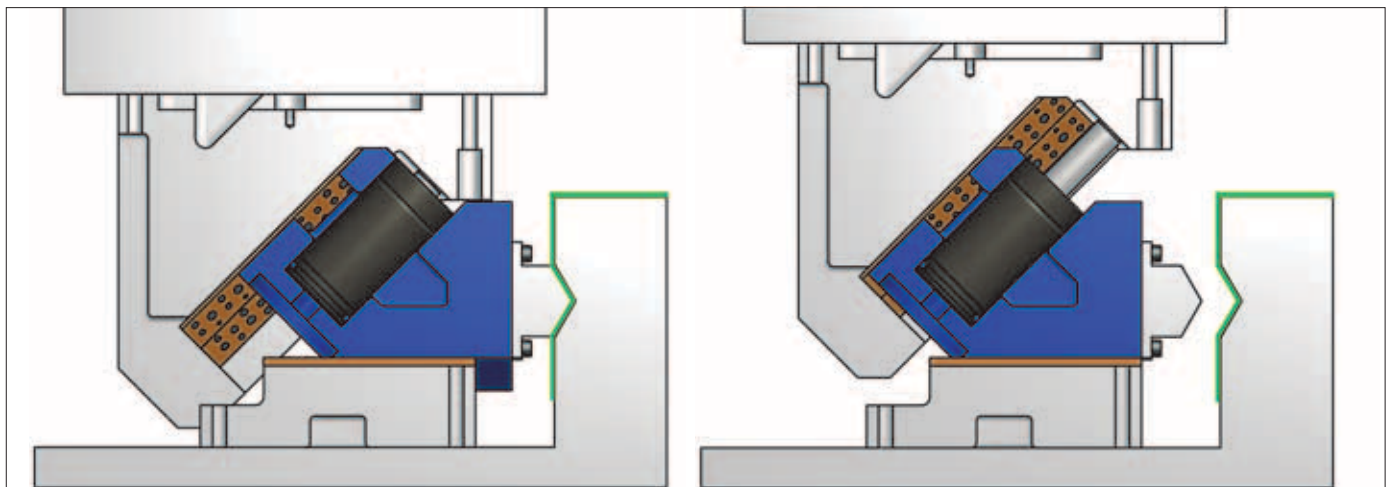


Máximo Golpes por Minuto

bar carregamento pressão	psi carregamento pressão	Golpes por Minuto
150	2175	42
125	1800	50
100	1450	60
75	1100	60*

*Não exceda 60 golpes por minuto.

Exemplo de Aplicação



A FCL.755 mola a gás nitrogênio almofadada é instalada em um carrinho que faz parte de uma ferramenta ligada ao carrinho de cunha, ilustrado acima. Molas a gás série FCL são bem adequadas para aplicações com carrinho impulsionados pela prensa. A almofada embutida fornece uma força desacelerada no percurso de retorno e uma redução no aumento da pressão durante o seu funcionamento geral.

World Headquarters:

43850 Plymouth Oaks Blvd. • Plymouth,
Michigan 48170 • USA • 1.734.207.1100
fax 1.734.207.2222 • www.dadco.net

DADCO
FERRAMENTAS do BRASIL LTDA.

Rua Botucatu, 39 • São Caetano
Do Sul, São Paulo • CEP 09550-060
Brasil, (11) 4221.4690